

# 产品介绍

## 视讯产品系列-GM7113

---

成都国腾电子技术股份有限公司

# 器件选型表 1

## 视频解码器 (Decoder)

产品型号	输入通道个数	输入信号类型	输出数据格式	电源 (V)	ADC 特性	输入视频标准	封装形式
GM7113C	4	CVBS、Y/C	8-bit ITU-R BT.656 4:2:2 YCbCr	3.3	9-bit 13.5MHz	PAL/NTSC	LQFP44
GM7146C	10	CVBS、Y/C SCART RGB YPbPr	10-bit ITU-R BT.656 4:2:2 YCbCr 20-bit 4:2:2 YCbCr	1.8、3.3	11-bit 30MHz	PAL/NTSC	PFP80
GM7150C	2	CVBS、Y/C	8-bit ITU-R BT.656 4:2:2 YCbCr	1.8、3.3	9-bit 27MHz	PAL/NTSC	LQFP32
GM7180C	3	CVBS、Y/C、 YPbPr	8-bit ITU-R BT.656 4:2:2 YCbCr	1.8、3.3	10-bit 86MHz	PAL/NTSC	LFCSP32 LFCSP40
GM7403C	12	CVBS、Y/C SCART RGB YPbPr、RGB	8/10-bit ITU-R BT.656 4:2:2 YCbCr 16/20-bit YCbCr 24/30-bit YCbCr DDR 8/10-bit 4:2:2 YCbCr DDR 12-bit 4:4:4 RGB	1.8、3.3	12-bit 140 MHz	PAL/NTSC	LQFP100

## 器件选型表 2

### 视频编码器 (Encoder)

产品型号	输入数据格式	输出信号类型	输出通道个数	电源 (V)	DAC 特性	输出视频标准	封装形式
<b>GM7121IN</b>	<b>8-bit ITU-R BT.656 4:2:2 YCbCr</b>	<b>CVBS、 Y/C</b>	<b>3</b>	<b>3.3</b>	<b>10-bit 27MHz</b>	<b>PAL/NTSC</b>	<b>LQFP44</b>
<b>GM7123C</b>	<b>30-bit RGB</b>	<b>Analog RGB</b>	<b>3</b>	<b>3.3</b>	<b>10-bit 330MHz</b>	<b>VESA</b>	<b>LQFP48</b>

### DVI 发送器/接收器

产品型号	功能	发送/接收通道数	并行数据输出位宽	电源 (V)	通道数据率 (Gbps)	最高时钟 (MHz)	封装形式
<b>GMG401</b>	<b>DVI RX</b>	<b>3</b>	<b>48</b>	<b>3.3</b>	<b>4.950</b>	<b>165MHz</b>	<b>LQFP100</b>
<b>GMG410</b>	<b>DVI TX</b>	<b>3</b>	<b>6</b>	<b>3.3</b>	<b>4.950</b>	<b>165MHz</b>	<b>LQFP64</b>
<b>GM7163</b>	<b>DVI RX</b>	<b>3</b>	<b>48</b>	<b>3.3</b>	<b>4.950</b>	<b>165MHz</b>	<b>LQFP100</b>
<b>GM7178</b>	<b>DVI TX</b>	<b>3</b>	<b>6</b>	<b>3.3</b>	<b>4.950</b>	<b>165MHz</b>	<b>LQFP64</b>

# GM7113C: 9 位视频输入解码电路

## 产品概述

GM7113C 是一款 9 位视频输入预处理芯片，该芯片采用 CMOS 工艺，通过 I2C 总线与 PC 或 DSP 相连构成应用系统。芯片内部包含两路模拟处理通道，能实现 CVBS、S-Video 视频信号源选择、抗混叠滤波、A/D 转换、自动钳位、自动增益控制 (AGC)、时钟发生 (CGC)、多制式解码、亮度/对比度/饱和度控制 (BCS)。

## 应用

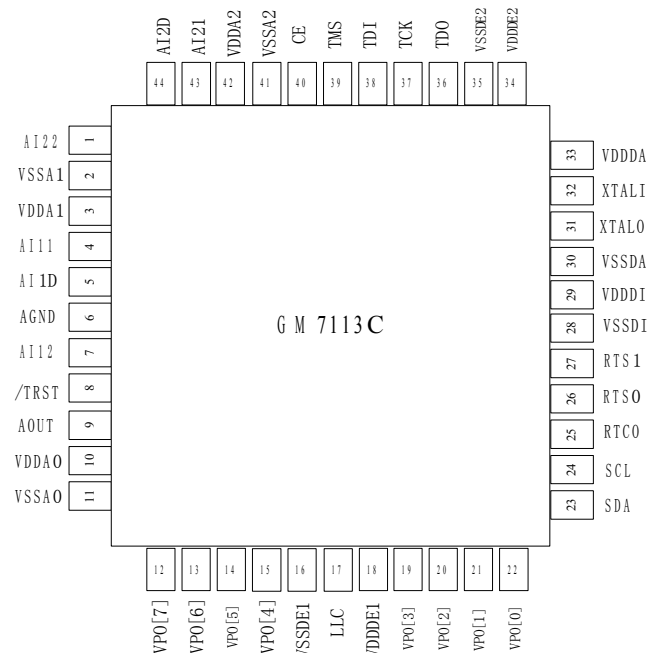
- 笔记本
- 可视门铃
- 视频采集卡
- 应用在个人计算机上的视频卡
- 安防
- 图像处理
- 视频电话
- PCMCIA 卡
- 基于 AGP 的图像卡

## 特点

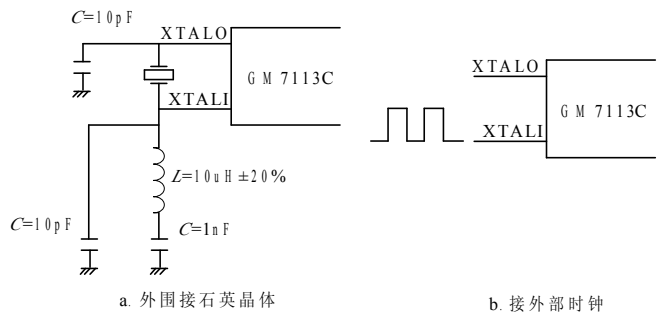
- 4 个模拟输入和多种组合的内部模拟源选择，如：
  - 4×CVBS
  - 2×Y/C
  - 1×Y/C、2×CVBS
- 内含 2 个差分 CMOS 模式的模拟处理通道，2 路 9 位 CMOS 视频 A/D 转换器
- 可对芯片编程进行白峰 (White peak) 控制、自动增益控制、抗混叠滤波
- 片内时钟产生，内含 DDS、PLL 进行行锁系统时钟频率产生
- 行、场同步检测
- 可自动进行 50/60Hz 场频检测以及标准 PAL 和 NTSC 之间的自动转换
- 可对 PAL、NTSC 制式进行亮度和色度处理
- 采用梳状滤波器减少亮色串干扰
- 片内进行亮度、对比度、饱和度 (BCS) 控制
- 具有实时状态信息输出 (RTCO)、多功能输出引脚 RTS0、RTS1
- 支持 ITU-R BT 656 YUV 4: 2: 2 (8-bit) 格式，可编程数据输出率：
  - 12.27MHz Square Pixel (NTSC)
  - 14.75MHz Square Pixel (PAL)
  - 13.5MHz ITU-R BT 601 (PAL/NTSC)

- 带有 I<sup>2</sup>C 总线
- 各种标准采用 24.576MHz 单一晶体
- 具有低功耗模式及上电复位操作
- BSD 电路兼容标准 “IEEE Std.1149.1 - 2001”
- 3.3V 电源
- 5V I/O 耐压容限
- 提供 LQFP44 封装

## 引脚排布图



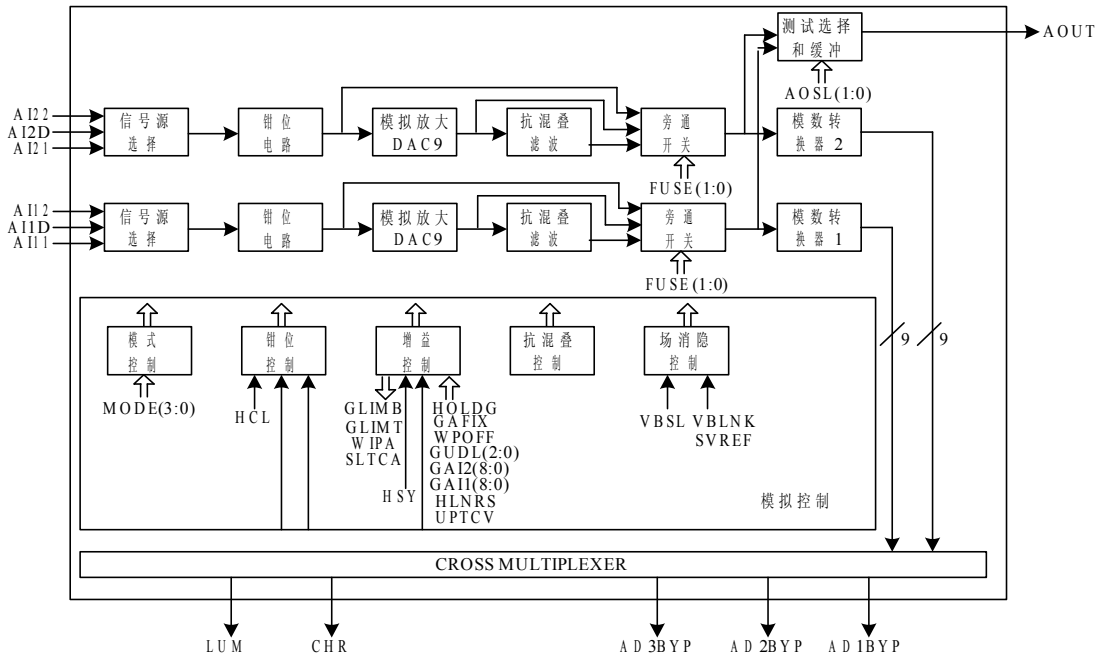
## 晶振连接方式



## 功能结构图

# GM7113C: 9 位视频输入解码电路

## 功能结构图



模拟输入处理功能框图

## 典型应用图

